

# KR 6 R1820 arc HW



## 技术数据

最大运动范围	1823.5 mm
额定负荷	6 kg
旋转机构/大臂/小臂的额定附加负载	0 kg / 0 kg / 10 kg
额定总负载	16 kg
位姿重复精度 (ISO 9283)	± 0.04 mm
轴数	6
安装位置	地面; 屋顶; 墙壁
占地面积	333.5 mm x 307 mm
重量	约 188 kg

## 轴参数

运动范围	
A1	±170 °
A2	-185 ° / 65 °
A3	-120 ° / 180 °
A4	±165 °
A5	-115 ° / 140 °
A6	±350 °
额定负载时的速度	
A1	220 ° /s
A2	178 ° /s
A3	270 ° /s
A4	430 ° /s
A5	430 ° /s
A6	630 ° /s

## 运行条件

运行时的环境温度	5 ° C 至 45 ° C (278 K 至 318 K)
----------	--------------------------------

## 防护等级

防护等级	IP54
机器人腕部防护等级	IP54



## 控制系统

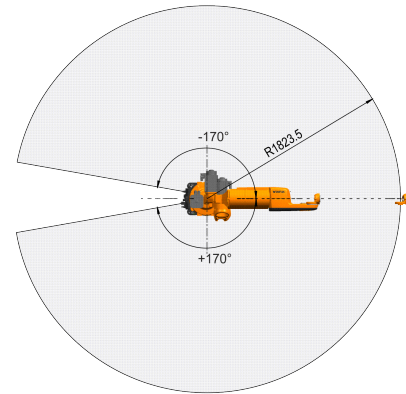
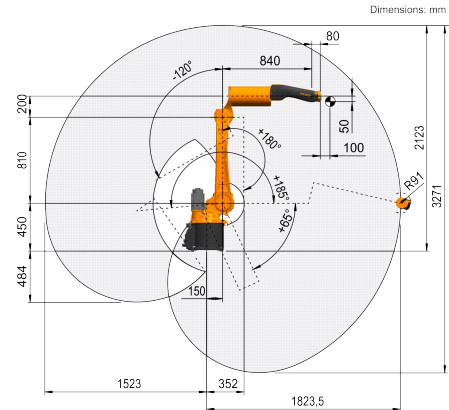
控制系统	KR C4 smallsize-2; KR C4 compact
------	-------------------------------------



## 示教器

示教器	库卡 smartPAD
-----	-------------

## 工作空间图



## 连接法兰

